

Dell Latitude E6430/E6530/E6430 ATG

설치 및 기능 정보

경고 정보

! 경고: 경고는 재산상의 피해나 심각한 부상 또는 사망을 유발할 수 있는 위험이 있음을 알려줍니다.

Latitude E6430 전면 및 후면 모습

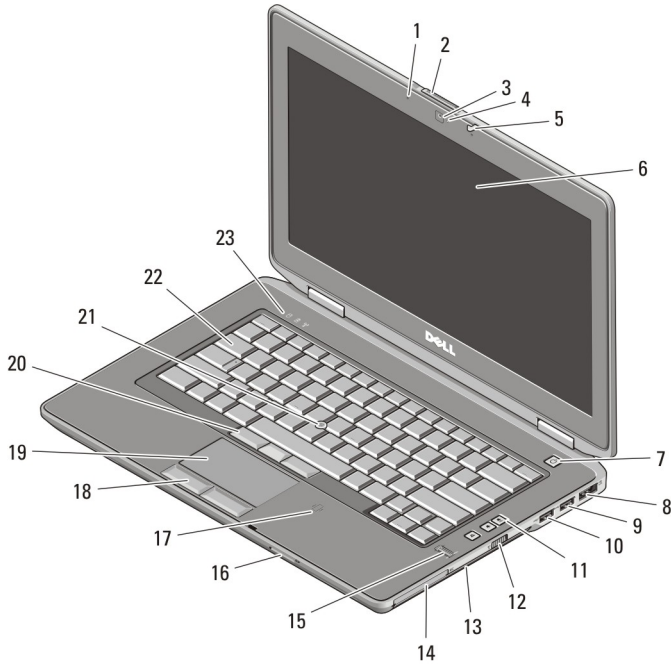


그림 1. 전면 모습

- | | |
|----------------|---------------|
| 1. 마이크론 | 3. 카메라 |
| 2. 디스플레이 분리 래치 | 4. 카메라 상태 표시등 |



OX5T10A00

규정 모델: P25G, P19F, P25G
규정 유형: P25G001, P19F001, P25G002
2011 - 9

5. 디스플레이 래치
6. 디스플레이
7. 전원 단추
8. eSATA/USB 2.0 커넥터
9. USB 3.0 커넥터
10. 전원 공급이 가능한 USB 3.0 커넥터
11. 볼륨 제어 단추
12. 무선 스위치
13. 광학드라이브
14. ExpressCard 슬롯
15. 지문 판독기

16. SD(보안 디지털) 메모리 카드 판독기
17. 비접촉식 스마트 카드 판독기
18. 터치패드 단추(2 개)
19. 터치패드
20. 트랙스틱 단추(3 개)
21. 트랙스틱
22. 키보드
23. 장치 상태 표시등(하드 디스크, 전지, 무선)

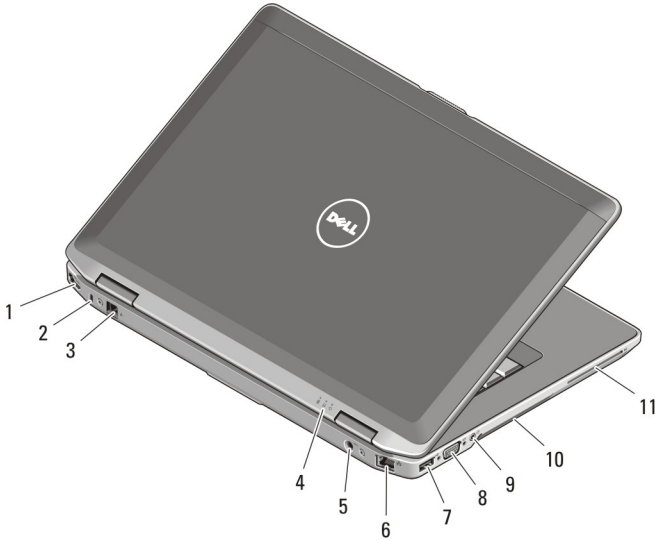


그림 2. 후면 모습

1. HDMI 커넥터
2. 보안 케이블 슬롯
3. 모뎀 커넥터
4. 장치 상태 표시등(전원, 하드 디스크, 전지)
5. 전원 커넥터
6. 네트워크 커넥터
7. USB 2.0 커넥터
8. VGA 커넥터
9. 오디오 커넥터
10. 환풍구
11. 스마트 카드 슬롯



경고: 공기 통풍구를 막거나, 물체를 넣거나, 먼지가 쌓이는 것을 방지하십시오. Dell 컴퓨터를 작동시킨 상태에서 밀폐된 가방과 같은 공기가 통하지 않는 공간에 보관하지 마십시오. 공기 흐름을 막으면 컴퓨터 손상 또는 화재가 발생할 수 있습니다. 컴퓨터에서 열이 발생하기 시작하면 팬을 가동합니다. 팬에서 발생하는 소음은 정상이며 팬이나 컴퓨터에 문제가 있는 것은 아닙니다.

Latitude E6530 전면 및 후면 모습

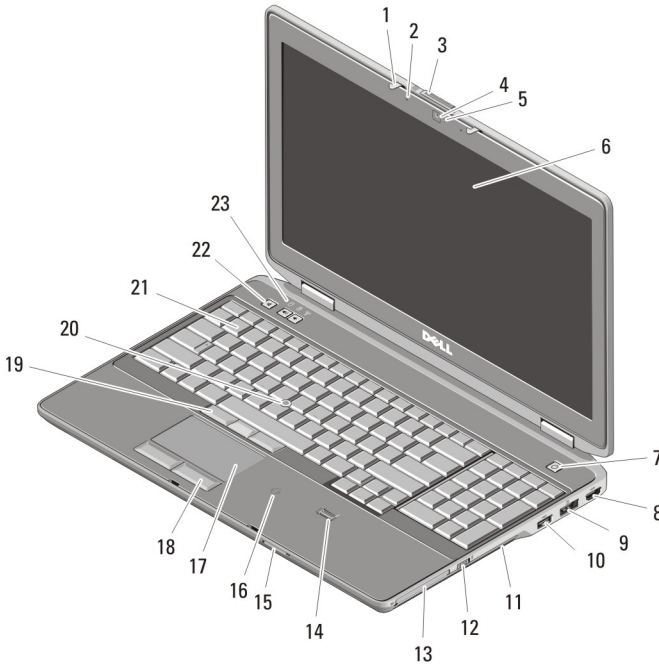


그림 3. 전면 모습

- | | |
|----------------|----------------------------|
| 1. 디스플레이 래치 | 9. eSATA/USB 2.0 커넥터 |
| 2. 마이크론 | 10. 전원 공급이 가능한 USB 3.0 커넥터 |
| 3. 디스플레이 분리 래치 | 11. 광학 드라이브 |
| 4. 카메라 | 12. 무선 스위치 |
| 5. 카메라 상태 표시등 | 13. ExpressCard 슬롯 |
| 6. 디스플레이 | 14. 지문 판독기 |
| 7. 전원 단추 | 15. SD(보안 디지털) 메모리 카드 판독기 |
| 8. HDMI 커넥터 | |

- 16. 비접촉식 스마트 카드 판독기
- 17. 터치패드
- 18. 터치패드 단추(2 개)
- 19. 트랙스틱 단추(3 개)
- 20. 트랙스틱

- 21. 키보드
- 22. 볼륨 제어 단추
- 23. 장치 상태 표시등(하드 디스크, 전지, 무선)

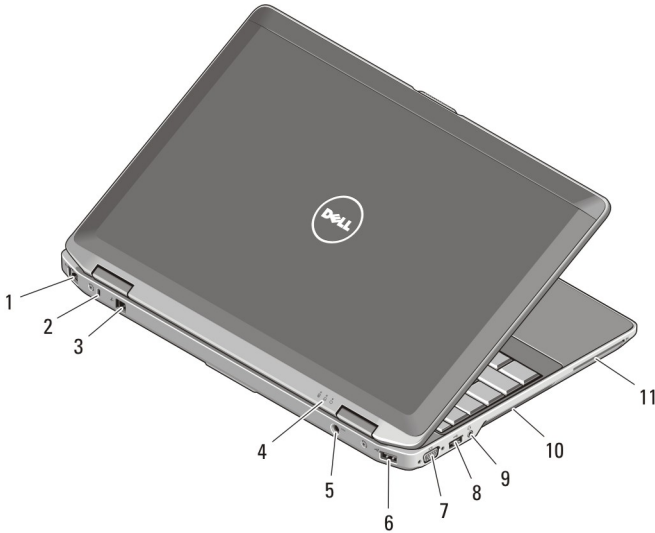


그림 4. 후면 모습

- 1. 네트워크 커넥터
- 2. 보안 케이블 슬롯
- 3. 모뎀 커넥터
- 4. 장치 상태 표시등(전원, 하드 디스크, 전지)
- 5. 전원 커넥터
- 6. USB 2.0 커넥터
- 7. VGA 커넥터
- 8. USB 3.0 커넥터
- 9. 오디오 커넥터
- 10. 환풍구
- 11. 스마트 카드 슬롯



경고: 공기 통풍구를 막거나, 물체를 넣거나, 먼지가 쌓이는 것을 방지하십시오. Dell 컴퓨터를 작동시킨 상태에서 밀폐된 가방과 같은 공기가 통하지 않는 공간에 보관하지 마십시오. 공기 흐름을 막으면 컴퓨터 손상 또는 화재가 발생할 수 있습니다. 컴퓨터에서 열이 발생하기 시작하면 팬을 가동합니다. 팬에서 발생하는 소음은 정상이며 팬이나 컴퓨터에 문제가 있는 것은 아닙니다.

Latitude E6430 ATG 전면 및 후면 모습

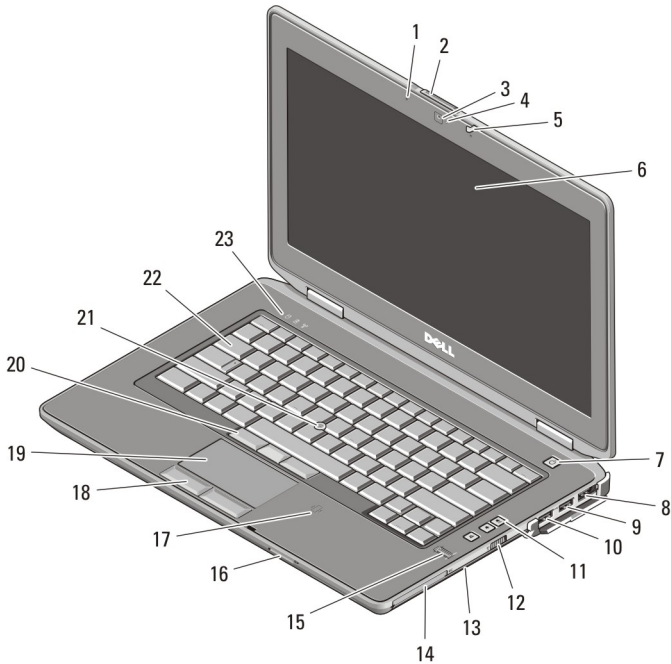


그림 5. 전면 모습

- | | |
|----------------------------|-------------------------------|
| 1. 마이크로폰 | 13. 광학 드라이브 |
| 2. 디스플레이 분리 래치 | 14. ExpressCard 슬롯 |
| 3. 카메라 | 15. 지문 판독기 |
| 4. 카메라 상태 표시등 | 16. SD(보안 디지털) 메모리 카드 판독기 |
| 5. 디스플레이 래치 | 17. 비접촉식 스마트 카드 판독기 |
| 6. 디스플레이 | 18. 터치패드 단추(2 개) |
| 7. 전원 단추 | 19. 터치패드 |
| 8. eSATA/USB 2.0 커넥터 | 20. 트랙스틱 단추(3 개) |
| 9. USB 3.0 커넥터 | 21. 트랙스틱 |
| 10. 전원 공급이 가능한 USB 3.0 커넥터 | 22. 키보드 |
| 11. 볼륨 제어 단추 | 23. 장치 상태 표시등(하드 디스크, 전지, 무선) |
| 12. 무선 스위치 | |

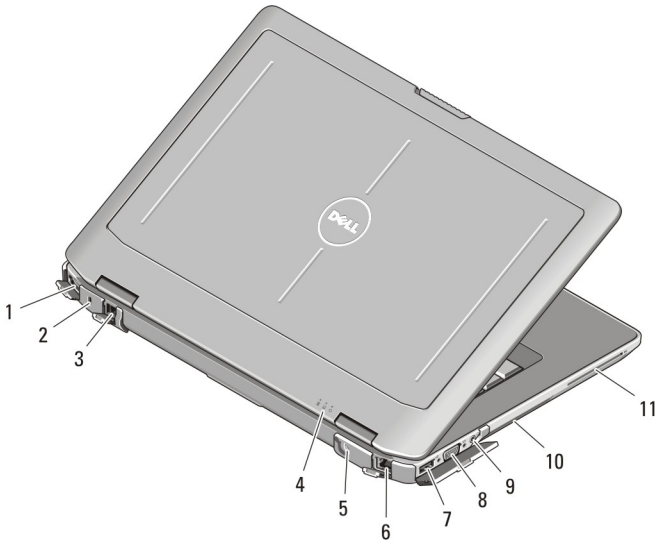


그림 6. 후면 모습

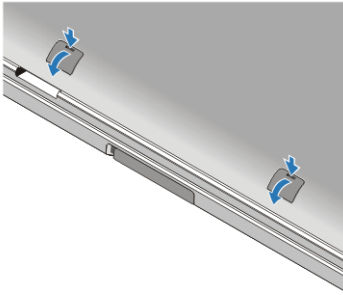
- | | |
|------------------------------|----------------|
| 1. HDMI 커넥터 | 7. USB 2.0 커넥터 |
| 2. 보안 케이블 슬롯 | 8. VGA 커넥터 |
| 3. 모뎀 커넥터/WWAN 통과(선택사양) | 9. 오디오 커넥터 |
| 4. 장치 상태 표시등(전원, 하드 디스크, 전지) | 10. 환풍구 |
| 5. 전원 커넥터 | 11. 스마트 카드 슬롯 |
| 6. 네트워크 커넥터 | |



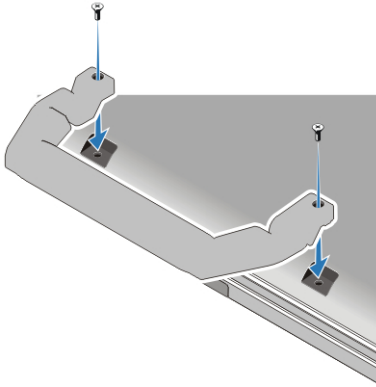
경고: 공기 통풍구를 막거나, 물체를 넣거나, 먼지가 쌓이는 것을 방지하십시오. Dell 컴퓨터를 작동시킨 상태에서 밀폐된 가방과 같은 공기가 통하지 않는 공간에 보관하지 마십시오. 공기 흐름을 막으면 컴퓨터 손상 또는 화재가 발생할 수 있습니다. 컴퓨터에서 열이 발생하기 시작하면 팬을 가동합니다. 팬에서 발생하는 소음은 정상이며 팬이나 컴퓨터에 문제가 있는 것은 아닙니다.

핸들 조립품 설치(Latitude E6430 ATG)

1. 종이를 분리 구멍에 끼워 넣어 해당 슬롯에서 덮개 플러그의 잠금을 해제하고 분리합니다.




2. 핸들 조립품을 슬롯에 놓습니다. 나사를 조여 핸들 조립품을 컴퓨터에 고정합니다.



빠른 설치

- ⚠ 경고: 이 항목의 절차를 시작하기 전에 컴퓨터와 함께 제공된 안전 정보를 읽어보십시오. 자세한 모범 사례 정보는 www.dell.com/regulatory_compliance 를 참조하십시오.
- ⚠ 경고: AC 어댑터는 전원 콘센트를 사용하는 곳이면 세계 어디에서나 사용할 수 있지만, 전원 커넥터 및 전원 스트립은 국가/지역마다 다릅니다. 호환되지 않는 케이블을 사용하거나 부적합한 케이블을 전원 스트립이나 전원 콘센트에 연결하면, 화재가 발생하거나 장치가 손상될 수 있습니다.
- ⚠ 주의: 컴퓨터에서 AC 어댑터 케이블을 분리할 때, 케이블을 잡지 말고 커넥터를 잡으십시오. 그런 다음 케이블이 손상되지 않도록 조심스럽게 단단히 잡고 당기십시오. AC 어댑터 케이블을 감을 때는 케이블이 손상되지 않도록 AC 어댑터의 커넥터 각도에 맞춥니다.

 **노트:** 주문하지 않은 경우 일부 장치는 포함되지 않을 수도 있습니다.

1. AC 어댑터를 컴퓨터에 있는 AC 어댑터 커넥터와 전원 콘센트에 연결합니다.

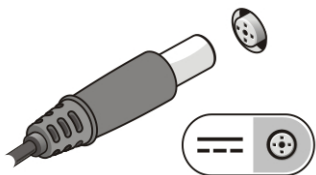


그림 7. AC 어댑터

2. 네트워크 케이블을 연결합니다(선택사항).

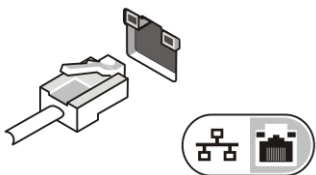


그림 8. 네트워크 커넥터

3. 마우스 또는 키보드와 같은 USB 장치를 연결합니다(선택사항).

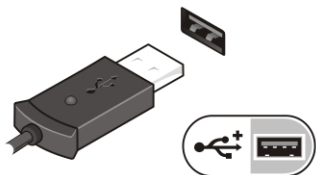


그림 9. USB 커넥터

4. 컴퓨터 디스플레이를 열고 전원 단추를 눌러 컴퓨터를 켭니다.



그림 10. 전원 단추

5. 고객이 구매한 외부 안테나를 RF 보드에 있는 RF 케이블(Dell 에서 제공)에 연결합니다(E6430 ATG 만 해당).

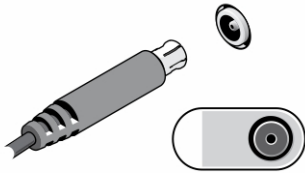


그림 11. RF 통과 커넥터

노트: 카드를 설치하거나 컴퓨터를 도킹 장치나 프린터와 같은 기타 외부 장치에 연결하기 전에 적어도 한 번은 컴퓨터를 켜다가 끄는 것이 좋습니다.

사양

노트: 제공되는 제품은 지역에 따라 다를 수 있습니다. 다음은 현지 법률에 따라 컴퓨터와 함께 제공되어야 하는 사양입니다. 컴퓨터 구성에 대한 자세한 내용은 **시작** → **도움말 및 지원**을 클릭하고 컴퓨터에 대한 정보를 확인할 수 있는 옵션을 선택하십시오.

전원

AC 어댑터

Latitude E6430, Latitude E6530, Latitude E6430 ATG 65W, 90W

노트: 65W AC 어댑터는 내장형 비디오 카드가 포함된 컴퓨터에만 사용 가능합니다.

입력 전압 100~240VAC

코인 셀 전지 3V CR2032 리튬 코인 셀

규격

Latitude E6430

높이 26.90~32.40mm(1.06~1.27 인치)

너비 352.00mm(13.86 인치)

깊이 241.00mm(9.49 인치)

무게(6 셀 전지를 사용하는 독립형 장치) 2.62kg(5.78lb)

Latitude E6530

규격

높이	28.30~34.20mm(1.11~1.35 인치)
너비	384.00mm(15.12 인치)
깊이	258.00mm(10.16 인치)
무게(6 셀 전지를 사용하는 독립 형 장치)	2.75kg(6.06lb)

Latitude E6430 ATG

높이	33.80~37.80mm(1.33~1.49 인치)
너비	포트 덮개 포함: 359.20mm(14.14 인치)
깊이	포트 덮개 포함: 247.40mm(9.74 인치)
무게(6 셀 전지를 사용하는 UMA 장치)	2.88kg(6.34lb)

환경적 특성

작동 온도:	0~35°C(32~95°F)
--------	-----------------

추가 정보 및 리소스 찾기

다음 사항에 대한 자세한 정보는 컴퓨터와 함께 제공된 안전 및 규정 문서를 참조하거나 Regulatory Compliance(규정 준수) 웹사이트(www.dell.com/regulatory_compliance)를 참조하십시오.

- 안전 모범 사례
- 규정 인증
- 인체 공학적 지침

다음에 대한 자세한 내용은 www.dell.com 을 참조하십시오:

- 보증
- 사용 약관(미국)
- 최종 사용자 사용권 계약

제품에 관한 자세한 정보는 support.dell.com/manuals 에서 확인할 수 있습니다.

본 텍스트에 사용된 상표: Dell™, DELL 로고, Dell Precision™, Precision ON™, ExpressCharge™, Latitude™, Latitude ON™, OptiPlex™, Vostro™, 및 Wi-Fi Catcher™는 Dell Inc.의 상표입니다. Intel®, Pentium®, Xeon®, Core™, Atom™, Centrino®, 및 Celeron®은 미국 및 다른 국가에 있는 Intel Corporation의 등록 상표 또는 상표입니다. AMD®는 등록 상표이며 AMD Opteron™, AMD Phenom™, AMD Sempron™, AMD Athlon™, ATI Radeon™, 및 ATI FirePro™는 Advanced Micro Devices, Inc.의 상표입니다. Microsoft®, Windows®, MS-DOS®, Windows Vista®, Windows Vista 시작 단추, 및 Office Outlook®은 미국 및/또는 다른 국가에 있는 Microsoft Corporation의 상표 또는 등록 상표입니다. Blu-ray Disc™는 Blu-ray Disc Association (BDA)이 소유한 상표이며 디스크와 플레이어용으로 라이선스 인가되었습니다. Bluetooth® 단어 마크는 Bluetooth® SIG, Inc.가 소유한 등록 상표이며 Dell Inc.가 라이선스 인가를 받아 이러한 마크를 사용합니다. Wi-Fi®는 Wireless Ethernet Compatibility Alliance, Inc.의 등록 상표입니다.